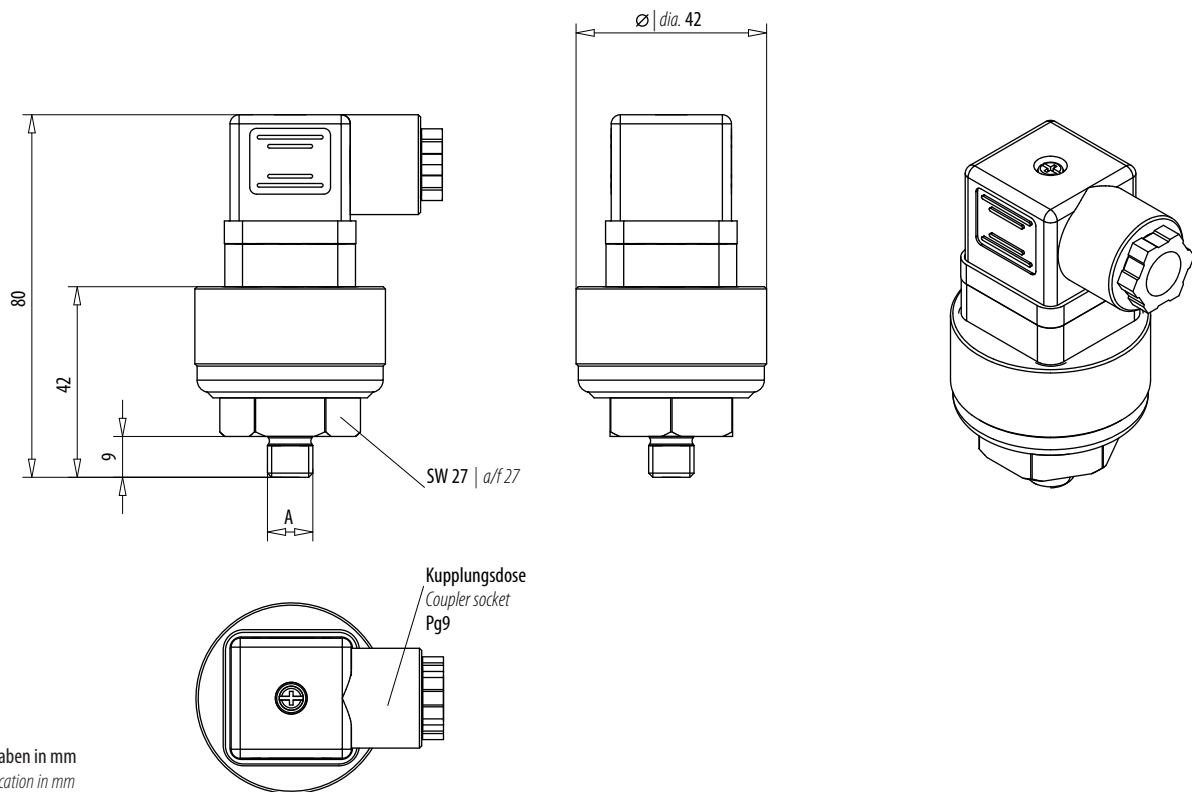


TECHNISCHE DATEN Drucksensor

TECHNICAL DATA Pressure Sensor



Seite Page	Modell Model	Bauart Design	Einstellbereiche Setting range	Elektrischer Anschluß Electrical link
2	Typ 900	Drucksensor Pressure Sensor	0 - 1 bar, 0 - 10 bar, 0 - 100 bar, 0 - 200 bar	24 V
3	Typ 910	Drucksensor Pressure Sensor	0 - 10 bar, 0 - 100 bar, 0 - 250 bar, 0 - 400 bar	24 V
4	Typ 930	Drucksensor Pressure Sensor	0 - 10 bar, 0 - 100 bar, 0 - 250 bar	24 V
5	Typ 5001	Drucksensor Pressure Sensor	0 - 10 bar, 0 - 100 bar, 0 - 250 bar	24 V

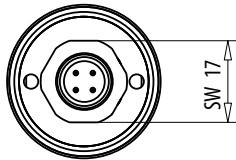
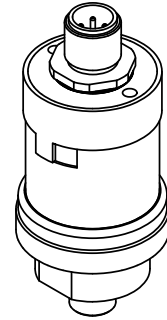
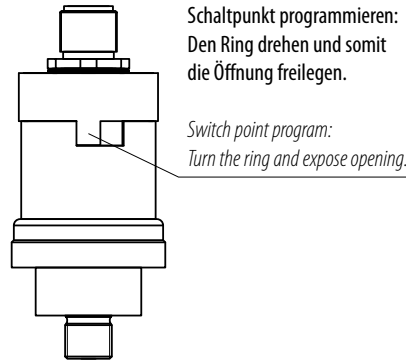
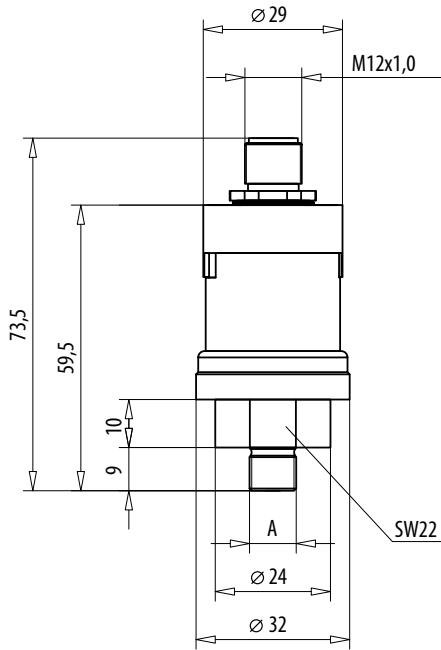


Alle Angaben in mm
All specification in mm

TECHNISCHE DATEN | TECHNICAL DATES

Bestellnummer Order no.	900 001	900 010	900 100	900 200
Druckbereich Pressure range	0 - 1 bar	0 - 10 bar	0 - 100 bar	0 - 200 bar
Berstdruck Burst Pressure	20 bar	20 bar	250 bar	400 bar
Ausgang Output	0 - 10 Volt andere Bereiche auf Anfrage 0 - 10 Volt, other ranges on demand			
Last Load	R-min. >1k			
Genauigkeit Accuracy	± 2%, andere Bereiche auf Anfrage ± 2%, Other ranges on demand			
Umgebungstemperatur Ambient temperature	-25 °C bis + 85 °C -25 °C to +85 °C			
Befestigungsart Manner of fastening	über Außengewinde Male thread			
Anschlußgewinde >A< Fitting thread >A<	G 1/4", G 1/8", M12x1,5, M10x1 kegelig Cone			
Einbaulage Mounting position	beliebig Any			
Medien Media	Luft, Ölemulsion, Wasser, andere Medien auf Anfrage Air, oil emulsion, water, others on demand			
Werkstoff Material	Stahl verzinkt, Sonderausführung Messing, VA Steel galvanized, special design brass or stainless steel			
Gewicht ca. Weight approx.	150 g			
Elektrischer Anschluß Electrical connection	Kupplungsdose PG9 DIN EN 175301- 803 , andere auf Anfrage Connector PG9 DIN EN 175301- 803, others on demand			
Schutzart Protective system	IP 65			
Nennspannung Nominal voltage	24 V DC			
Versorgungsspannung Supply voltage	15 bis 32 V DC 15 to 32 V DC			
Restwelligkeit Residual ripple	± 10 %			
Hysterese Hysteresis	< 0,1 % FS			

Weitere Informationen siehe Gebrauchsanweisung (GBA) für Drucksensor Typ 900 | Further information see Operating Instruction (OI) for Pressure Sensor Typ 900



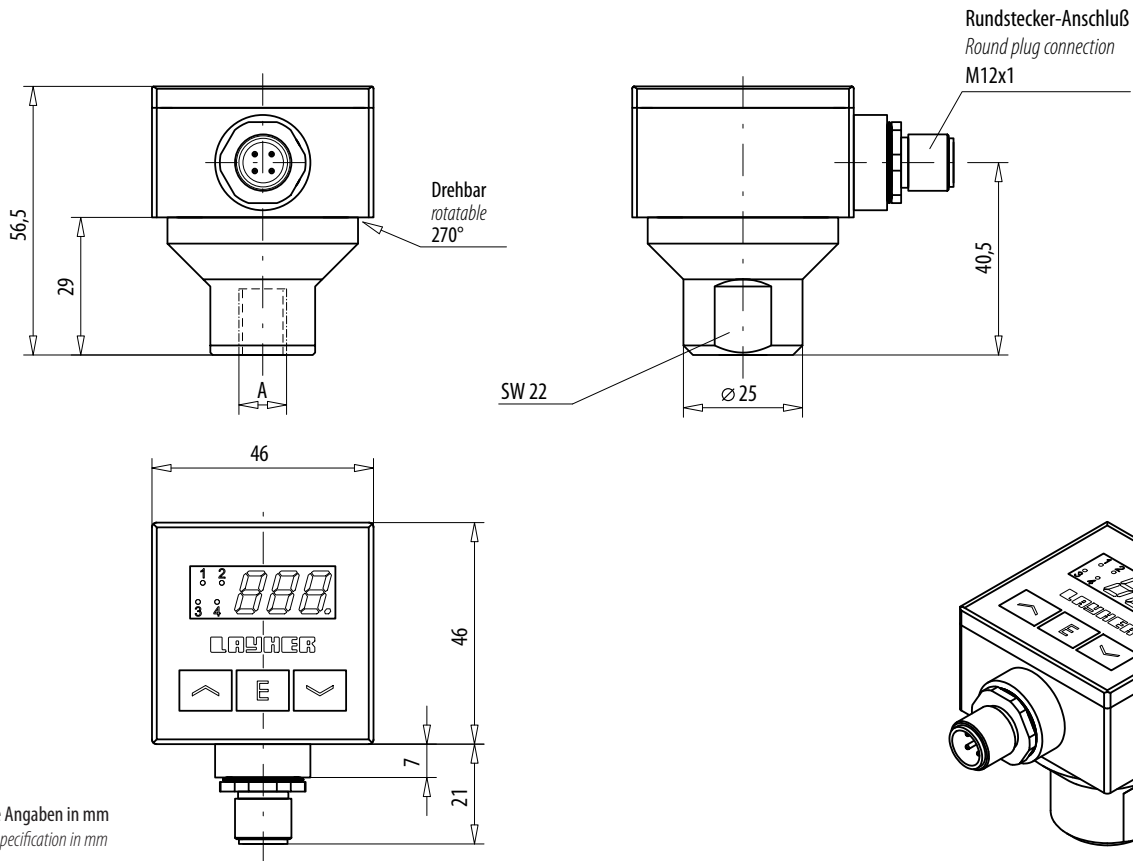
Alle Angaben in mm
All specification in mm

TECHNISCHE DATEN | TECHNICAL DATA

Bestellnummer | Order no.

PNP	910 010 P	910 100 P	910 200 P	910 400 P
NPN	910 010 N	910 100 N	910 200 N	910 400 N
Druckbereich Pressure range	0 - 10 bar	0 - 100 bar	0 - 250 bar	0 - 400 bar
Berstdruck Burst Pressure	20 bar	250 bar	400 bar	600 bar
Ausgang Output	1 programmierbarer Schaltausgang (1A) 1 Programmable switching outputs (1A)			
Genauigkeit Accuracy	1%			
Umgebungstemperatur Ambient temperature	0°C bis + 85°C 0°C to +85°C			
Anschlußgewinde Fitting thread	G 1/4" Außengewinde G 1/4" Male thread			
Einbaulage Mounting position	beliebig Any			
Medien Media	Luft, Ölemulsion, Wasser, andere Medien auf Anfrage Air, oil emulsion, water, others on demand			
Druckgehäuse Pressure housing	Edelstahl VA 1.4305 Stainless Steel VA 1.4305			
Drucksensor Pressure sensor	Keramikmesszelle mit entsprechendem O-Ring Ceramic measuring cell with appropriate O-ring			
Elektrischer Anschluß Electrical connection	Steckverbinder M12x1 Plug-in connector M12x1			
Schutzart Protective system	IP 54 (bei geschlossenem Ring) with closed ring			
Nennspannung Nominal voltage	24 V DC			
Betriebsspannung Operating Voltage	18 bis 32 V DC 18 to 32 V DC			
Stromverbrauch Current consumption	≤ 50 mA			
Schaltzyklen Switching cycles	4 x 10 ⁶			
Gewicht ca. Weight approx.	95 g			

Weitere Informationen siehe Gebrauchsanweisung (GBA) für Drucksensor Typ 910 | Further information see Operating Instruction (OI) for Pressure Sensor Typ 910



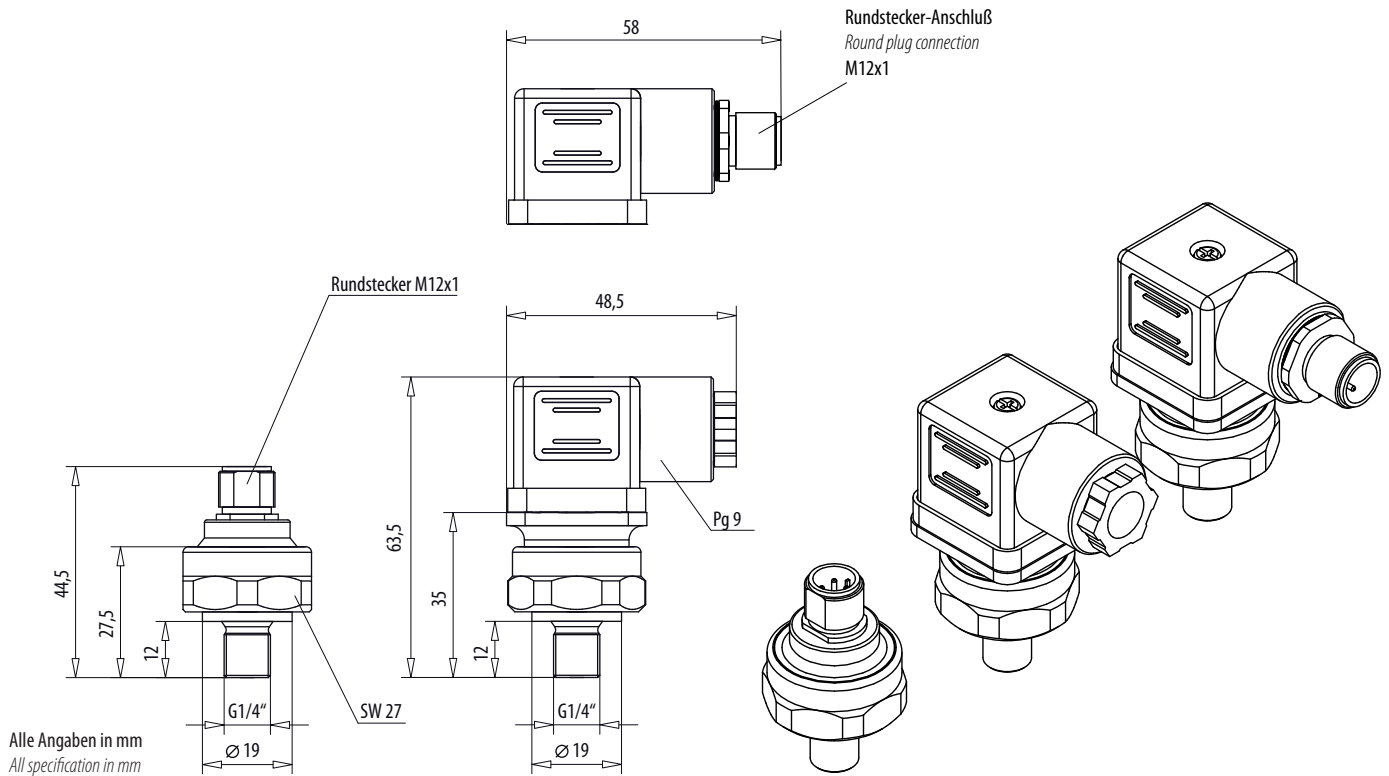
Alle Angaben in mm
All specification in mm

TECHNISCHE DATEN | TECHNICAL DATA

Bestellnummer | Order no.

PNP	930 010 P	930 100 P	930 200 P
NPN	930 010 N	930 100 N	930 200 N
Druckbereich Pressure range	0 - 10 bar	0 - 100 bar	0 - 250 bar
Berstdruck Burst Pressure	20 bar	250 bar	400 bar
Ausgang Output	2 programmierbare Schaltausgänge (je 0,5A) 2 Programmable switching outputs (each 0,5A)		
Genauigkeit Accuracy	1% ± 1 Digit 1% ± 1 Digit		
Umgebungstemperatur Ambient temperature	0°C bis + 70°C 0°C to + 70°C		
Anschlußgewinde Fitting thread	G 1/4" Innengewinde G 1/4" Internal thread		
Einbaulage Mounting position	beliebig Any		
Medien Media	Luft, Ölemulsion, Wasser, andere Medien auf Anfrage Air, oil emulsion, water, others on demand		
Druckgehäuse Pressure housing	Edelstahl VA 1.4305 Stainless Steel VA 1.4305		
Drucksensor Pressure sensor	Keramikmesszelle mit entsprechendem O-Ring Ceramic measuring cell with appropriate O-ring		
Elektrischer Anschluß Electrical connection	Steckverbinder M12x1 Plug-in connector M12x1		
Schutzart Protective system	IP 54		
Nennspannung Nominal voltage	24 V DC		
Betriebsspannung Operating Voltage	18 bis 32 V DC 18 to 32 V DC		
Stromverbrauch Current consumption	≤ 100 mA (Ausgänge unbelastet) ≤ 100 mA (Outputs unloaded)		
Schaltzyklen Switching cycles	4 x 10 ⁶		
Gewicht ca. Weight approx.	190 g		

Weitere Informationen siehe Gebrauchsanweisung (GBA) für Drucksensor Typ 930 | Further information see Operating Instruction (OI) for Pressure Sensor Typ 930



Alle Angaben in mm
All specification in mm

TECHNISCHE DATEN | TECHNICAL DATA

Bestellnummer Order no.			
Stecker Plug Pg9 DIN 175301-803 A	5001 010 1 B 1 A	5001 100 1 C 4 A	5001 250 1 C 4 A
Stecker Pg9 mit M12 Plug Pg9 with M12	5001 010 1 B 1 AC	5001 100 1 C 4 AC	5001 250 1 C 4 AC
Stecker Plug M12 – 4 Pole Poles	5001 010 1 B 1 C	5001 100 1 C 4 C	5001 250 1 C 4 C
Messbereiche Pressure range	0-10 bar	0-100 bar	0-250 bar
Prüfdruck Proof Pressure	2X (bis 100 bar), 1,5 X (0-250 bar)	2X (to 100 bar), 1,5 X (0-250 bar)	
Berstdruck Burst Pressure	3X (bis 100 bar), 2X (0-250 bar)	3X (to 100 bar), 2X (0-250 bar)	
Vibration Vibration	IEC 60068-2-6 (sinusförmig), 20 G, IEC 60068-2-64 (regellos), 20 PSD IEC 60068-2-6 (Sinusoidal), 20 G, IEC 60068-2-64 (Random), 20 PSD		
Schock Shock	mindestens 50g minimum 50g's		
Bemessungsspannung Operating Supply Voltage	8 bis 30 Vdc 8 to 30 Vdc		
Ausgang Output	4 bis 20 mA 4 to 20 mA		
Reaktionszeit Response Time	< 5 m/sek < 5m Sec		
Werkstoff Material	Edelstahl 304 304 Stainless Steel		
Membrane Diaphragm	Edelstahlzelle Stainless Steel Cell		
Konstruktion Construction	Vollgeschweißt ohne interne Dichtung Welded without internal Seal		
Gesamtfehlerband Total Error Band (TEB)	± 1% der Variationsbreite ± 1% of Span		
Betriebstemperatur Operating Temperature	-30° bis +100° C -30° to +100° C		
Standzeit Service Life	mindestens 10 Millionen Zyklen bei vollem Druck 10 Million Full Pressure Cycles Min.		
Elektrischer Anschluß Electrical connection	Kupplungsdose PG9 DIN EN 175301- 803, wahlweise Rundstecker M12x1 Connector PG9 DIN EN 175301- 803, optionally with round plug M12x1		
Anschlußgewinde Fitting Thread	G 1/4"		
Dichtungsring (wird mitgeliefert) O-Ring is enclosed	VITON	Aluminium	Aluminium
Gewicht ca. Weight Approx.	Stecker Pg9, 80 g, Stecker M12, 60 g Connector Pg9, 80 Grams, Connector M12 - 4 Pole, 60 Grams		
Weitere Informationen siehe Gebrauchsanweisung (GBA) für Drucksensor Further information see Operating Instruction (OI) for Pressure Sensor			